A detailed close-up photograph of a silver-colored metal handle and track assembly for a glass door. The handle is shown in a partially open position, revealing the internal track and rollers. The metal has a brushed finish. The background is a plain, light gray surface.

ФУРНИТУРА И ШИНЫ ДЛЯ КОНСТРУКЦИЙ ИЗ ЗАКАЛЕННОГО СТЕКЛА

Universal / RP / EA / TP/TA
VISUR / BEYOND / SG

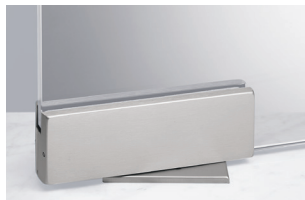


СОДЕРЖАНИЕ



АССОРТИМЕНТ
ПРОДУКЦИИ
4–5

UNIVERSAL
6–41



RP
42–47



EA
48–60



TP/TA
62–91



VISUR
92–99



BEYOND
100–109



SG
110–131



АКСЕССУАРЫ
132–156

ИНФОРМАЦИЯ ПО
БЕЗОПАСНОСТИ
157

СИСТЕМА КРЕПЛЕНИЯ СТЕКЛА DORMA-GLAS.

Направление фурнитуры DORMA-Glas стало одним из наиболее популярных в системах крепления стекол на сегодняшний день.

Предлагаются оптимальные варианты для создания всех стандартных конструкций из закалённого стекла способом, который является технически надежным и визуально привлекательным.

Ассортимент фурнитуры предоставляет дизайнеру широкий

спектр возможностей для выражения индивидуальности в проектах с закаленным стеклом – как внутри помещения, так и на открытом воздухе.

Вся фурнитура DORMA основана на модульном принципе и состоит из базового тела фитинга, функциональных вставок и декоративных крышек с широким разнообразием вариантов отделки. Вся необходимая подготовка

стекла для монтажа не сложна и не занимает много времени.

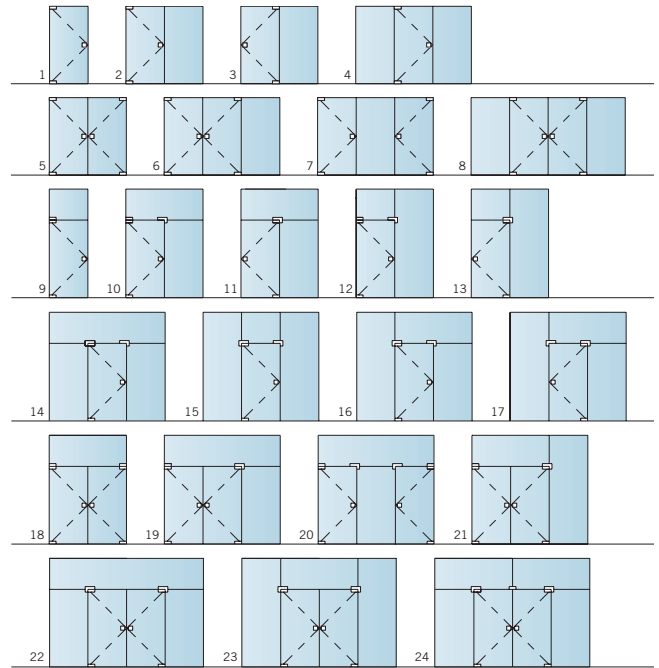
Высококлассные материалы и исключительное качество изготовления гарантируют продолжительный срок службы и сохраняют свидетельство непревзойдённого совершенства на долгие годы.

Дверные шины и замки превосходно дополняют ассортимент продукции DORMA для конструкций из закаленного стекла.

Дверные шины отвечают всем требованиям для широких и тяжелых дверей, а также для боковых панелей. Они обеспечивают наилучшую защиту нижней кромки стекла.

Разнообразие типов и вариантов отделки замков DORMA SG отвечают всем требованиям по функциональности, безопасности и внешнему виду.

Назначение и характеристики	Фитинги UNIVERSAL	Фитинги RP	Фитинги EA
Для внешнего использования	+++	+++	+++
Для внутреннего использования	+++	+++	+++
Для стандартных типов систем из стекла	+++	+++	+++
Для не стандартных типов: с угловыми фитингами, ребрами жесткости и т.д.	+++		++++
Для маятниковых дверей		•	
Для дверей одностороннего открывания	•		•
Толщина стекла (мм)	8, 10, 12 ¹⁾	8, 10, 12	8, 10, 12
Толщина стекла (мм), для Universal с осью вращения 15 мм	8, 10		
Макс вес двери (кг)	130 ²⁾	80	90
Макс вес двери (кг) для Universal с осью вращения 15 мм	80		
Макс ширина двери (мм)	1300 ²⁾	1100	1000
Материалы и отделки			
Алюминий без обработки (100)			
Алюминий анодированный, серебро EV 1 (101)	•	•	•
Алюминий анодированный, темная бронза DB 14, MC 1003, C34 (108)	•		
Алюминий анодированный, под шлифованную нержавеющую сталь (107, 113)		3 (113)	3 (107)
Специальное анодированное покрытие (199)	•	•	•
Алюминий, окрашенный в белый цвет по RAL 9016 (300)		•	•
Покраска на заказ (399)	•	•	•
Полированная хромированная латунь (501)	•		•
Полированная лакированная латунь (502)	•		
Полированная латунь (503)	•		•
Шлифованная нержавеющая сталь	•		
Полированная нержавеющая сталь	•		
Номер страницы	6	42	48



Дверные шины TR/TA	Замки SG	АКСЕССУАРЫ
+++	+++	
+	+++	
+++	+++	
++	+++	+++
o	o	
o	o	
8, 10, 12, 13,5, 17, 19, 21	8, 10, 12	
150*		
1400*		
.		
.	.	
	.	
.		
	.	
.	.	
.	.	
.		
.		
62	108	130

2) Для дверей высотой до 2500 мм

Для дверей высотой более 2500 мм необходимо учитывать дополнительные условия/ограничения:

- Толщина стекла > / = 10 мм
- + Использовать ручку минимум с 3-мя точками крепления и минимальной высотой 2/3 от высоты двери

2) Использование доводчиков:

Двери > / = 100 кг должны использоваться с дверными доводчиками с усилием закрывания EN4 (с или без ветрового тормоза backcheck), или же большего усилия (например, EN5) без ветрового тормоза

- +++ оптимально подходит
- ++ подходит
- + частично подходит
- o Дополнительно
- Стандарт

1) под специальные требования и для стекол толщиной 15 + 19 мм

* только для дверей маятникового типа с дверными шинами сверху и снизу

ФУРНИТУРА DORMA UNIVERSAL

**Основная информация,
Максимальные размеры**
8

Выбор типа
9

Фитинги Universal
10

Соединители Universal
12

Замки и ответные части Universal
20

**Основная информация
Universal со смещенной осью**
24

**Подготовка стекла –
фурнитура Universal**
27

**Подготовка стекла –
замки Universal**
35

**Детализация сборки
Universal**
37

**Подготовка стекла-
Universal со смещенной осью**
38

**Детализация сборки -
Universal со смещенной осью**
41

Аксессуары
132

Информация по безопасности
157



UNIVERSAL ... НАЗВАНИЕ ГОВОРИТ САМО ЗА СЕБЯ

Благодаря широкому спектру основных типов и вариантов крепления, ассортимент фурнитуры Universal позволяет реализовать практически любой дизайн конструкции из закаленного стекла.

Конструкции из закаленного стекла могут устанавливаться с неподвижными элементами в различных конфигурациях – с угловыми фитингами или ребрами жесткости, а также с раздвижными или распашными одно- или двухстворчатыми дверями, одинарного или двойного действия.

Простота подготовки стекол, надежность крепления

DORMA-Glas обладает глубокими знаниями об особенностях свойства стекла как строительного материала. Эти знания легли в основу разработки фурнитуры, которой необходима лишь минимальная подготовка стекол – быстрый и несложный вырез с

дополнительными отверстиями. Точные размеры обеспечивают максимальный зажим поверхности с оптимальной зажимной эффективностью.

Подходит для стекол стандартной толщины

Фурнитура DORMA Universal по умолчанию поставляется с уплотнителем под наиболее распространенную толщину стекла 10 мм. Для стекол толщиной 8 мм и 12 мм имеются толстые и тонкие уплотнители соответственно. Некоторая фурнитура разработана непосредственно под определенную толщину стекла.

Регулируемая ось

Вставки для угловых фитингов и фитингов под фрамугу в системе Universal разработаны и изготовлены в двух вариантах расстояний для оси вращения: от боковой панели или от коробки.

Возможные варианты расстояний 55 или 65 мм.

На 65 мм оси и при использовании специального круглого профиля (страница 19), двери могут быть установлены с зазором в 4 мм. Для получения информации относительно фурнитуры Universal с осью вращения 15 мм дверей со смещенной осью смотрите страницу 24 и далее.

Надежные эксплуатационные характеристики

Благодаря качеству материалов и тщательности изготовления фурнитура Universal отвечает самым высоким требованиям спецификаций.

Фурнитура спроектирована таким образом, что подходит и для больших, тяжелых дверей максимальным весом до 130 кг. Например, для дверной панели высотой 3000 мм, шириной 1300 мм, рекомендуем использовать стекло 12 мм.

Для более тяжелых и более широких дверей весом до 150 кг и максимальной шириной 1400 мм, а также для дверей с большой проходимостью имеются дверные шины с усиленными вставками.

Соответствующий ассортимент замков

Ассортимент системы Universal включает в себя все виды аксессуаров и, конечно, разнообразные замки и ответные части к ним, соответствующие решениям конструкций, которые предоставляют дизайнеру широкий выбор из уже имеющихся вариантов.

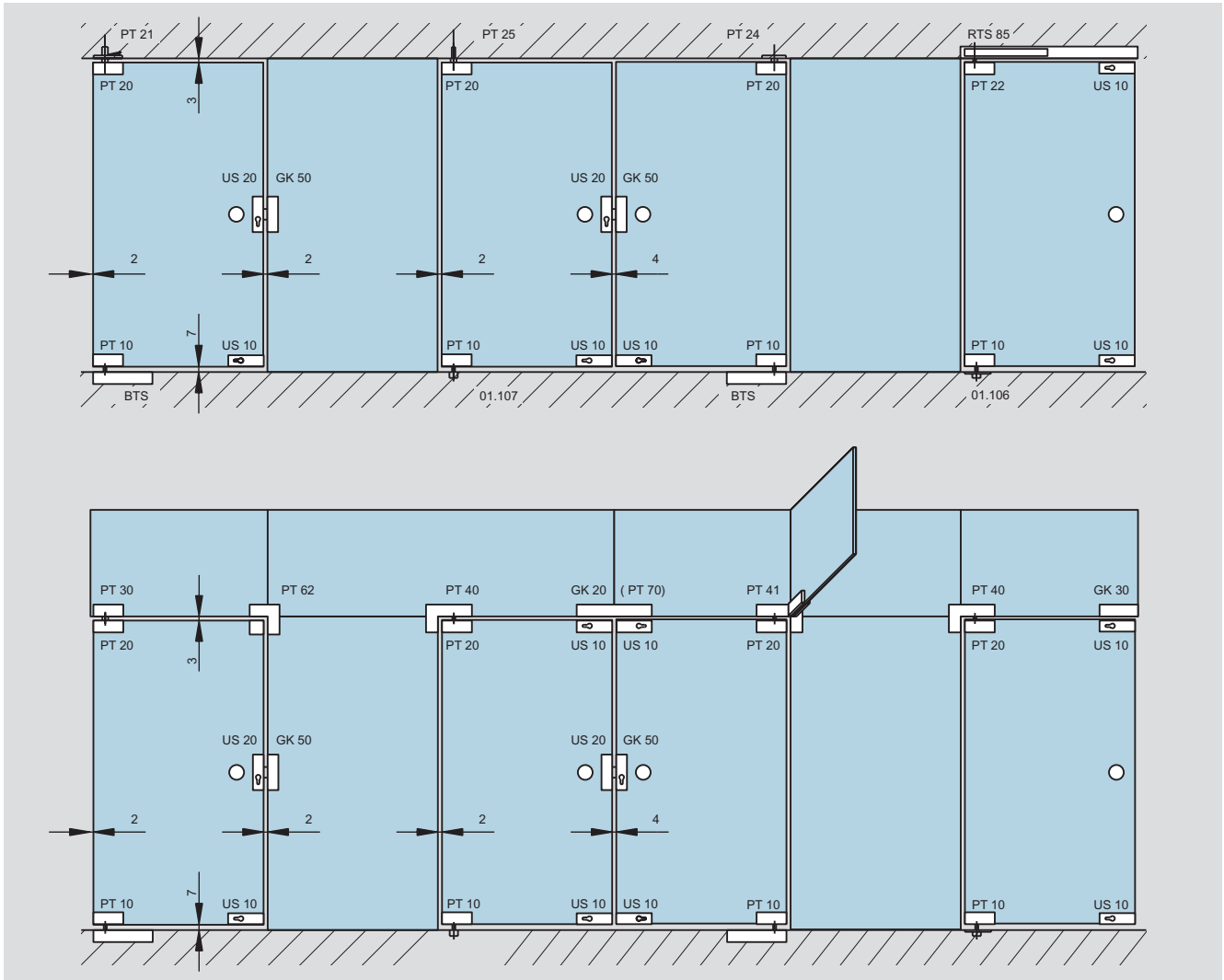
Сжатые сроки поставки

Все основные модели и типы являются доступными по поставке (с завода-изготовителя). Специальные заказы будут изготовлены в кратчайшие сроки.



ВЫБОР ТИПА

Конструкции из закаленного стекла с фурнитурой (ось вращения 55/65 мм) и замками. Все типы стандартных сборок смотрите на странице 5.



BTS = Напольный доводчик
 GK = Ответная часть
 PT = Центр крепления дверной фурнитуры
 RTS = Доводчик скрытой установки
 US = Замок

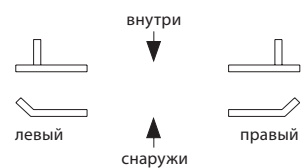
Максимальный вес и ширина двери для фурнитуры Universal
 Макс. вес двери: 130 кг*
 Макс. ширина двери: 1300 мм*

Для дверей массой свыше 110 кг, шириной двери более чем 1100 мм для дверей с большой проходимостью (установленных в общественных местах) мы рекомендуем использовать нижнюю дверную шин. Для двери весом до 150 кг и шириной до 1400 мм следует использовать верхнюю и нижнюю дверные шины (смотрите Техническую информацию Dorma TP/TA.)

Затягивание крепежных винтов

Винты M6: 10 Nm (4 мм)*
 Винты M6: 15 Nm (5 мм)*
 Винты M8: 20 Nm (5 мм)*
 * Размер торцевого шестигранного ключа

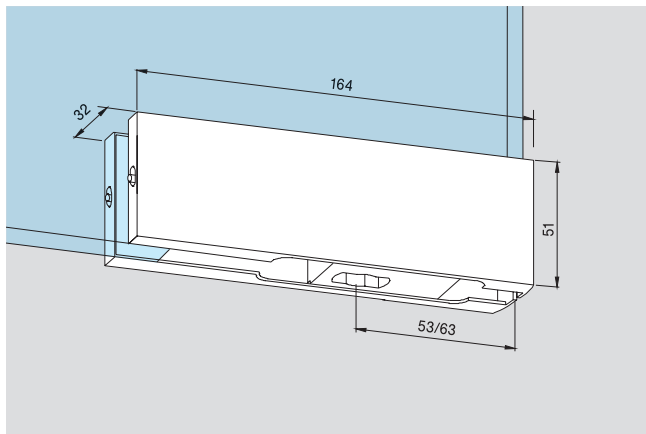
Обратите внимание: Если фитинги угловые или используются ребра жесткости:
 “Левый” или “Правый” всегда определяется по внешнему виду и по виду сверху.



- * Для дверей высотой до 2500 мм
 Для дверей высотой более 2500 мм необходимо учитывать дополнительные условия/ограничения:
 - Толщина стекла > / = 10 мм
 - + Использовать ручку минимум с 3-мя точками крепления и минимальной высотой 2/3 от высоты двери
- * Использование доводчиков:
 Двери > / = 100 кг должны использоваться с дверными доводчиками с усилием закрывания EN4 (с или без ветрового тормоза backcheck), или же большего усилия (например, EN5) без ветрового тормоза

UNIVERSAL ФИТИНГИ

Показано на примере стекла толщиной 10 мм. При использовании стекла толщиной 8 и 12 мм значения размеров изменяются соответствующим образом. Аксессуары для дополнительных версий 8 или 10 мм стекла смотрите на странице 132.



PT 10 фитинг нижний

Под шпindelь напольного доводчика DORMA или круглую ось 14 мм

Арт. No. 03.100

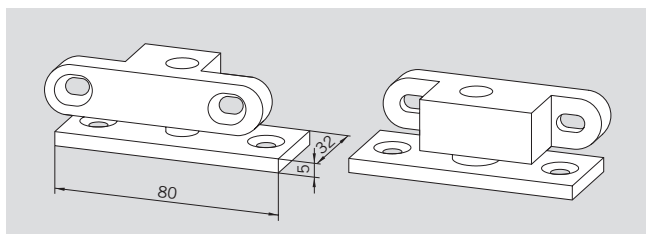
Изображение отсутствует:
Для стекла 12 мм, только в матовой нержавеющей стали

Арт. No. 03.860

Для стекла 15 и 19 мм.
Пожалуйста, укажите в заказе точную толщину стекла.

Арт. No. 03.280

Вес в кг:
алюминий 0.564
латунь 0.680
нерж. сталь 0.662

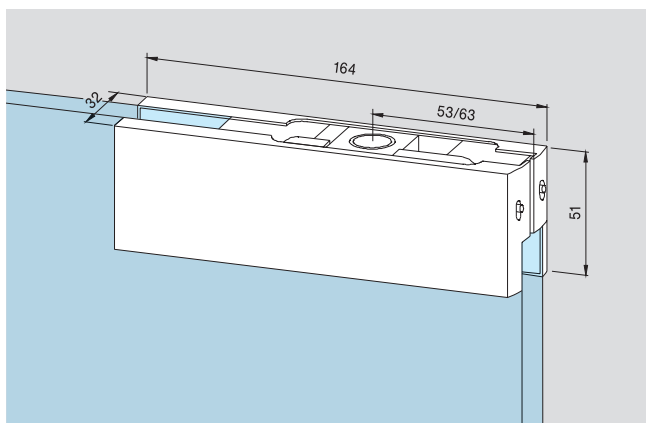


Влагозащищающая вставка для фитингов серии Universal с осью

Для влажных помещений, с вставкой под PT10, для монтажа на поверхность пола, максимальный вес двери 80 кг

Арт. No. 01.137

Вес в кг: 0.195



PT 20 фитинг верхний

С пластиковой втулкой под ось 15 мм

Арт. No. 03.110

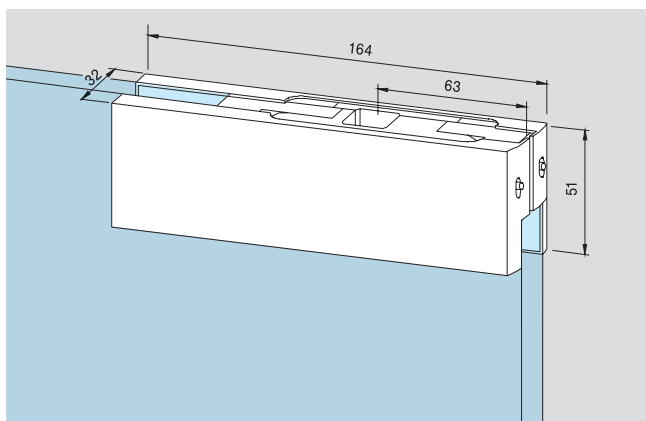
Изображение отсутствует:
Для стекла 12 мм, только в матовой нержавеющей стали

Арт. No. 03.861

Для стекла 15 и 19 мм.
Пожалуйста, укажите в заказе точную толщину стекла

Арт. No. 03.281

Вес в кг:
алюминий 0.477
латунь 0.593
нерж. сталь 0.575



PT 22 фитинг верхний

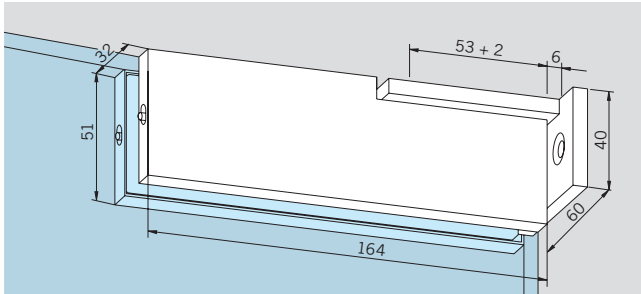
Со вставкой под доводчик скрытой установки RTS, также смотрите техническую брошюру по TP/TA

Арт. No. 03.112

Изображение отсутствует:
Для стекла 12 мм, только в матовой нержавеющей стали

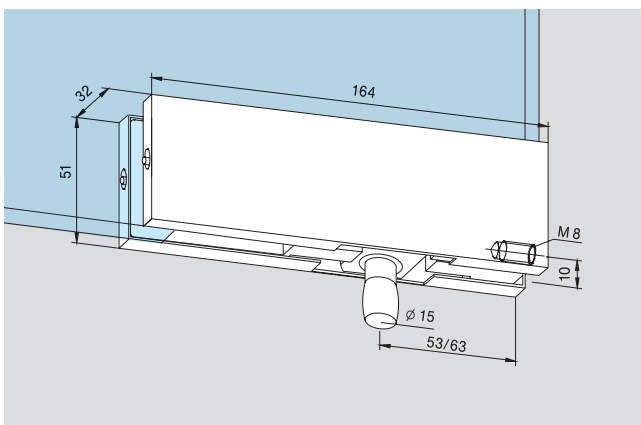
Арт. No. 03.862

Вес в кг:
алюминий 0.578
латунь 0.695
нерж. сталь 0.677



PT 29 фитинг верхний
 С крепежной пластиной
 (расположение оси 55 мм)
 Макс. ширина двери 1000 мм
 Макс. вес двери 70 кг

Арт. No. 03.114
 Вес в кг:
 алюминий 0.544
 латунь 0.692



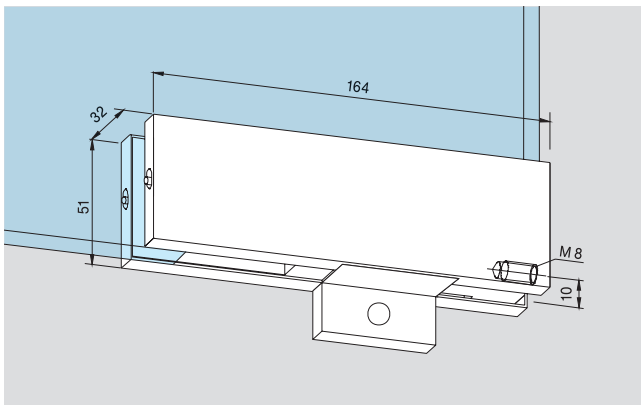
**PT 30 Угловой фитинг
 фрамуги**
 с осевой вставкой 15 мм, с
 резьбовым отверстием М 8
 сбоку
 Изображение отсутствует:
 Для стекла 12 мм, только в
 матовой нержавеющей стали

Арт. No. 03.120

Арт. No. 03.863

Для стекла 15 и 19 мм.
 Пожалуйста, укажите в заказе
 точную толщину стекла.

Арт. No. 03.282
 Вес в кг:
 алюминий 0.528
 латунь 0.654
 нерж. сталь 0.636



**PT 30 Угловой фитинг
 фрамуги**
 Со стопором

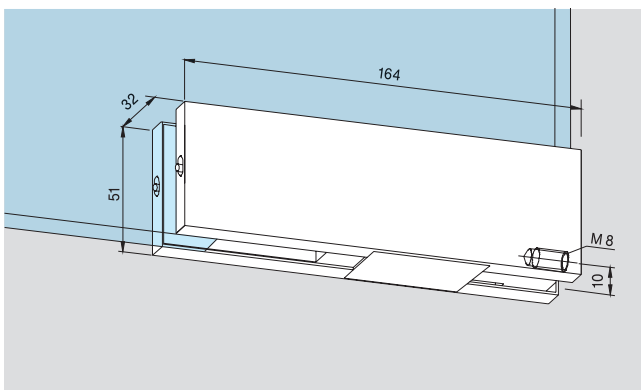
Арт. No. 03.420

Изображение отсутствует:
 Для стекла 12 мм, только в
 матовой нержавеющей стали

Арт. No. 03.873

Для стекла 15 и 19 мм.
 Пожалуйста укажите в заказе
 точную толщину стекла.

Арт. No. 03.482
 Вес в кг:
 алюминий 0.528
 латунь 0.654
 нерж. сталь 0.580

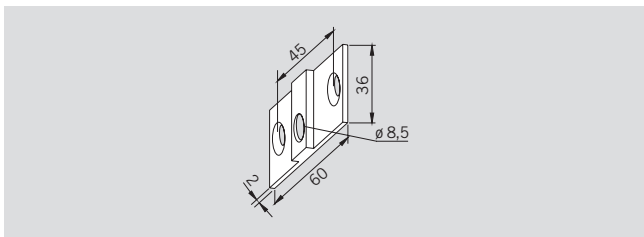


**PT 30 Угловой фитинг
 фрамуги**
 С заглушкой

Арт. No. 03.421

Изображение отсутствует:
 Для стекла 15 и 19 мм.
 Пожалуйста укажите в
 заказе точную толщину
 стекла.

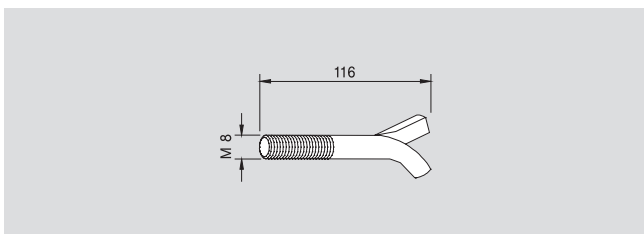
Арт. No. 03.484
 Вес в кг:
 алюминий 0.519
 латунь 0.645
 нерж. сталь 0.571



Крепежная пластина
Для РТ 30 Углового фитинга
фрамуги

Арт. No. 03.128

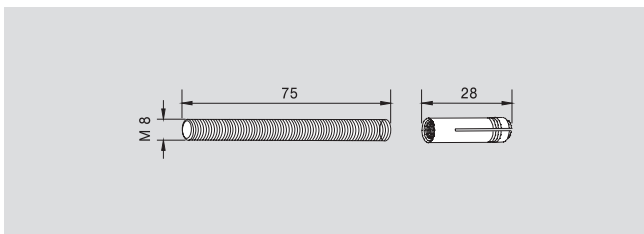
Вес в кг:
алюминий 0.016
латунь 0.038
В нержавеющей стали не
производится, поставляется
латунь с покрытием матовый
хром.



Стеновой анкер
С резьбой М 8 для РТ 30
углового фитинга фрамуги

Арт. No. 01.133

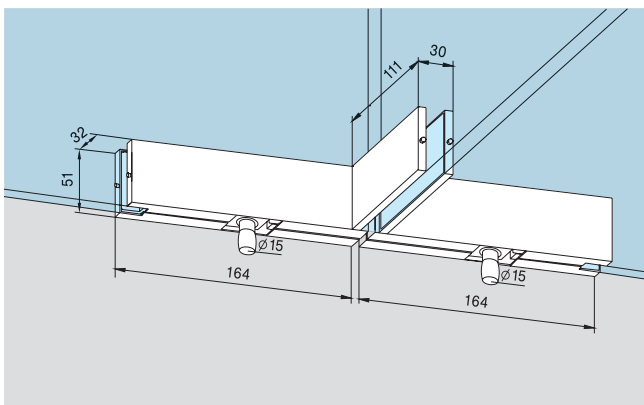
Вес в кг: 0.040



Крепежная шпилька
Со стеновым анкером для РТ 30
углового фитинга фрамуги

Арт. No. 01.134

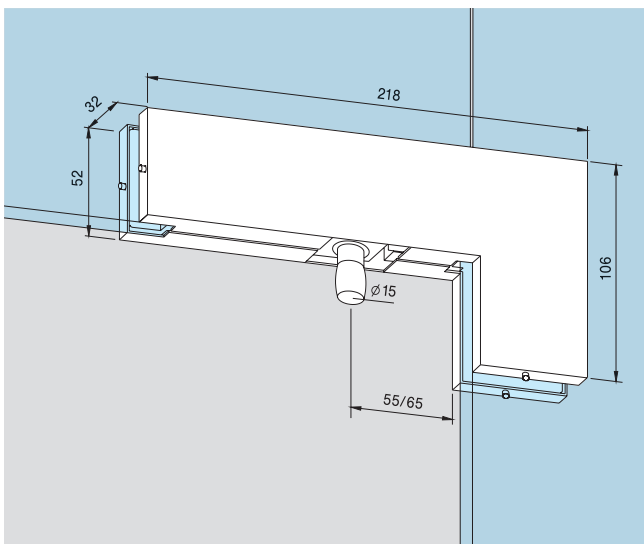
Вес в кг: 0.032



**РТ 51 Угловой фитинг для двух
фрамуг с ребром жесткости с
внутренней стороны**
С двумя осями 15 мм

Арт. No. 03.160

Вес в кг:
алюминий 1.299
нерж. сталь 1.576



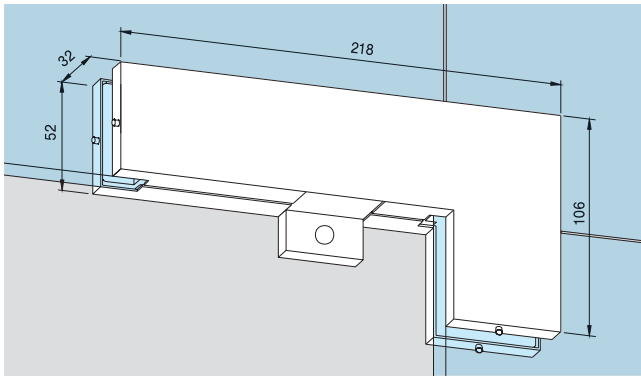
**РТ 40 Угловой фитинг для
фрамуги и боковой панели**

Арт. No. 03.140

С осью 15 мм
Изображение отсутствует:
Для стекла 15 и 19 мм.
Пожалуйста, укажите в заказе
точную толщину стекла.

Арт. No. 03.283

Вес в кг:
алюминий 0.755
латунь 0.958
нерж. сталь 0.937



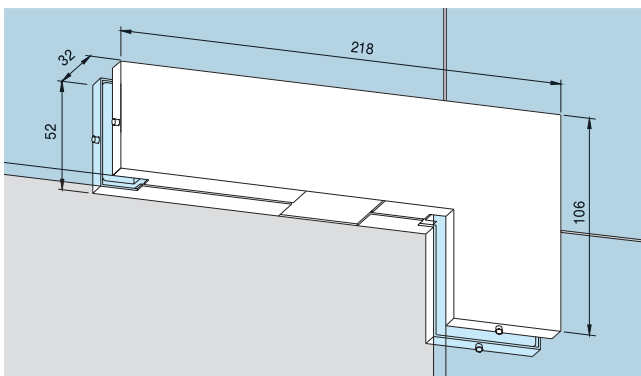
PT 40 Угловой фитинг для фрамуги и боковой панели со стопором

Арт. No. 03.440

Вес в кг:
 алюминий 0.755
 латунь 0.958
 нерж. сталь 0.937

Изображение отсутствует:
 Для толщины стекла 15 и 19 мм. Пожалуйста, укажите в заказе точную толщину стекла.

Арт. No. 03.483



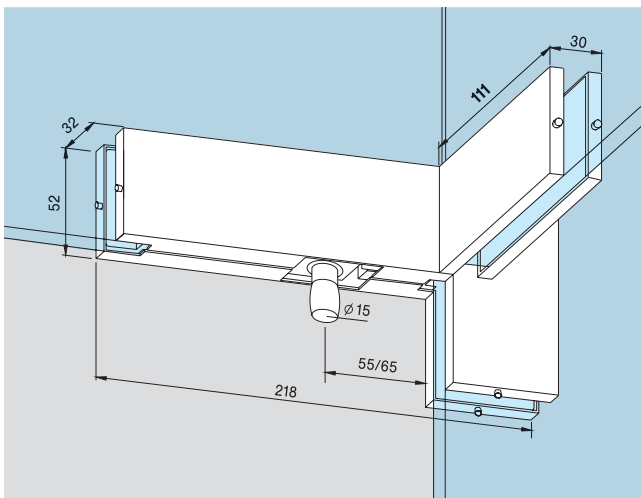
PT 40 Угловой фитинг для фрамуги и боковой панели С заглушкой

Арт. No. 03.441

Вес в кг:
 алюминий 0.746
 латунь 0.949
 нерж. сталь 0.928

Изображение отсутствует:
 Для стекла 15 и 19 мм. Пожалуйста, укажите в заказе точную толщину стекла.

Арт. No. 03.485



PT 41 Угловой фитинг для фрамуги и боковой панели с ребром жесткости с внутренней стороны, левый с осью 15 мм

Арт. No. *03.162 / 03.163

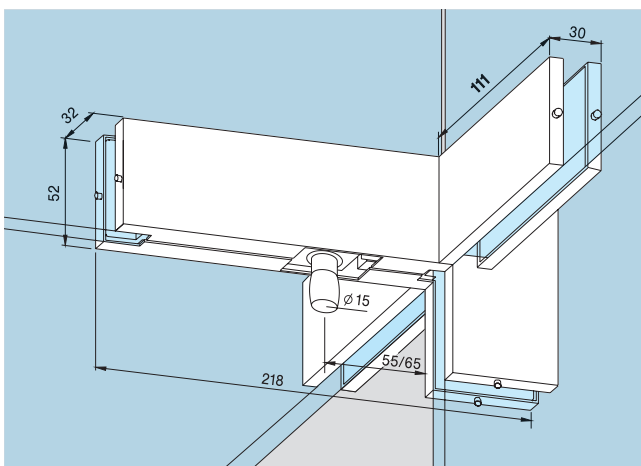
Изображение отсутствует:
PT 41 Угловой фитинг для фрамуги и боковой, левый, со стопором

Арт. No. *03.262 / 03.263

Изображение отсутствует:
PT 41 Угловой фитинг для фрамуги и боковой панели, левый, с заглушкой

Арт. No. *03.264 / 03.265

Вес в кг:
 алюминий 0.952
 нерж. сталь 1.197

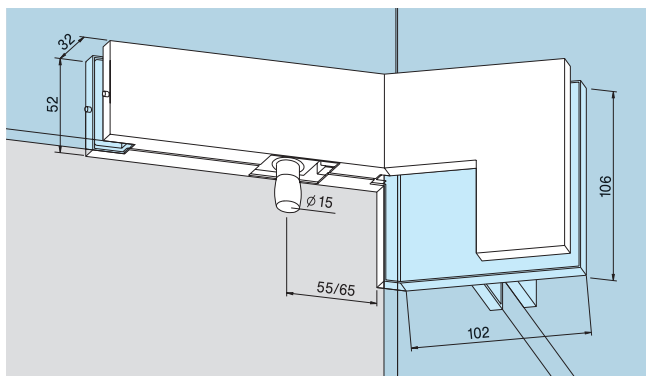


PT 41 Угловой фитинг для фрамуги и боковой панели с ребром жесткости с двух сторон с осью 15 мм

Арт. No. 03.161

Вес в кг:
 алюминий 1.149
 нерж. сталь 1.457

* Левый/Правый (на изображении показан левый)
 Левый или правый определяется по внешнему виду.



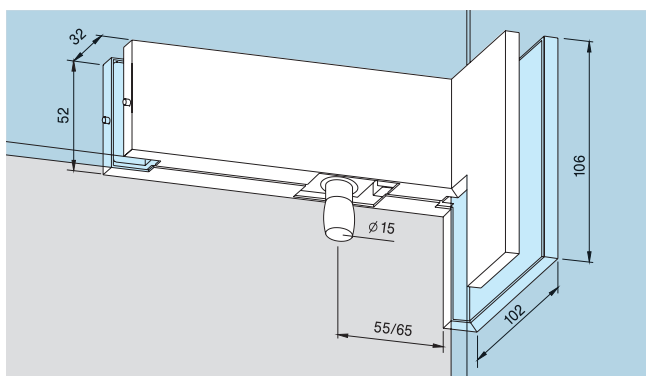
РТ 41 Угловой фитинг для фрамуги и боковой панели

с ребром жесткости с внутренней стороны, левый с осью 15 мм
Угол 135-179 °

Арт. No. *03.168 / 03.169

Вес в кг:
алюминий 1.200
нерж. сталь 1.522

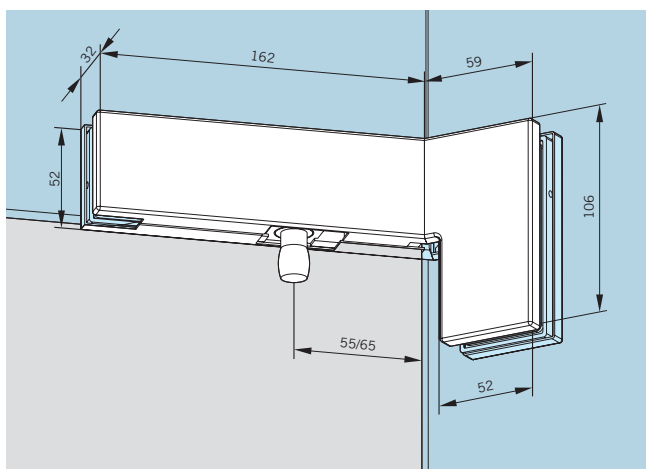
Подготовка стекла по запросу.
Пожалуйста, отправьте чертеж.



РТ 42 Угловой фитинг для фрамуги и боковой панели

под углом, для дверей одностороннего открывания с осью 15 мм
Угол 90 °

Арт. No. *03.164 / 03.165



РТ 42 Угловой фитинг для фрамуги и боковой панели

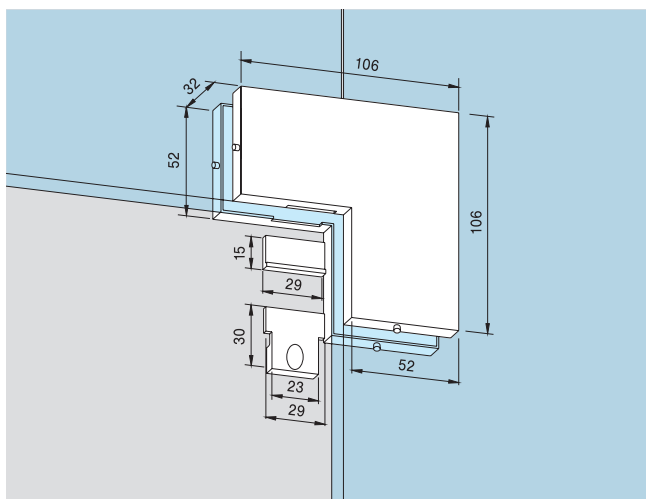
под углом, для маятниковых дверей или дверей одностороннего открывания С осью 15 мм
Угол 135 °

Арт. No. *03.464 / 03.465

Изображение отсутствует:
Угол 105-134/136-179 °
(подготовка стекла по запросу)

Арт. No. *03.166 / 03.167

Вес в кг:
алюминий 0.882
нерж. сталь 1.059



РТ 60/61 Угловой фитинг

для фрамуги и боковой панели, для маятниковых дверей или дверей одностороннего открывания с одним стопором и с двумя заглушками, также подходит для стекла 12 мм

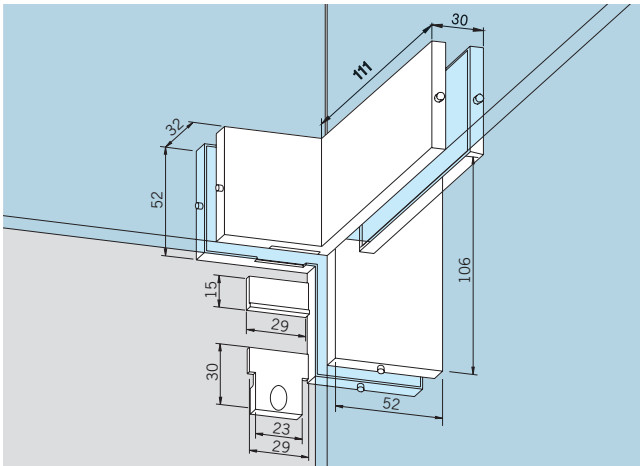
Арт. No. 03.150

Изображение отсутствует:
Для стекла 15 и 19 мм.
Пожалуйста, укажите в заказе точную толщину стекла.

Арт. No. 03.452

Вес в кг:
алюминий 0.343
латунь 0.461
нерж. сталь 0.436

* Левый/Правый (на изображении показан левый)
Левый или правый определяется по внешнему виду.

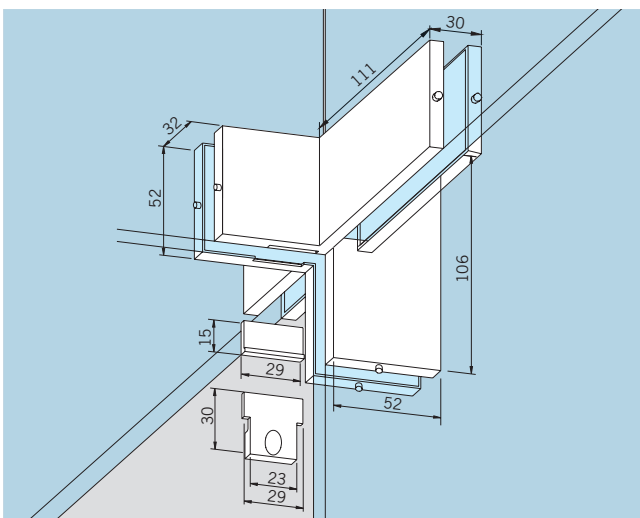


PT 60/61 Угловой соединитель
для фрамуги и боковой панели, для маятниковых дверей или дверей одностороннего открывания с одним стопором, с ребром жесткости и с двумя заглушками.

Арт. No. *03.158 / 03.157

Вес в кг:
алюминий 0.448
нерж. сталь 0.600

Также подходит для стекла 12 мм

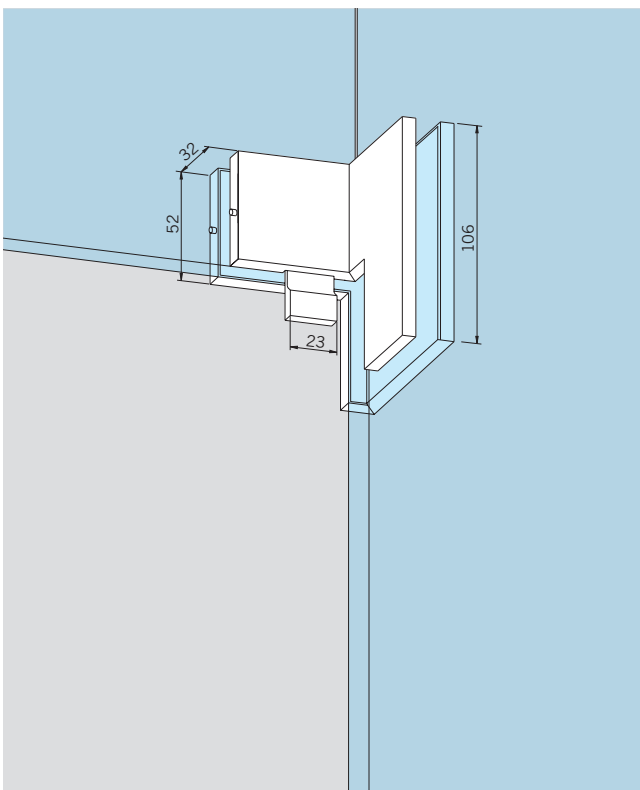


PT 60/61 Угловой соединитель
для фрамуги и боковой панели, для маятниковых дверей или дверей одностороннего открывания, с ребрами жесткости с двух сторон, с одним стопором и с двумя заглушками.

Арт. No. 03.159

Вес в кг:
алюминий 0.645
нерж. сталь 0.860

Также подходит для стекла 12 мм



PT 60/61 Угловой соединитель
для фрамуги и боковой панели под углом, для дверей одностороннего открывания
Со стопором
Угол 90 °

Арт. No. *03.454 / 03.455

Вес в кг:
алюминий 0.251
нерж. сталь 0.344

Изображение отсутствует:

PT 60/61 Угловой соединитель
для соединения фрамуги и боковой панели под углом, для маятниковых дверей или дверей одностороннего открывания, с одним стопором и с двумя заглушками

Арт. No. *03.450 / 03.451

Угол 135 °
Угол 105-134/136-179 °

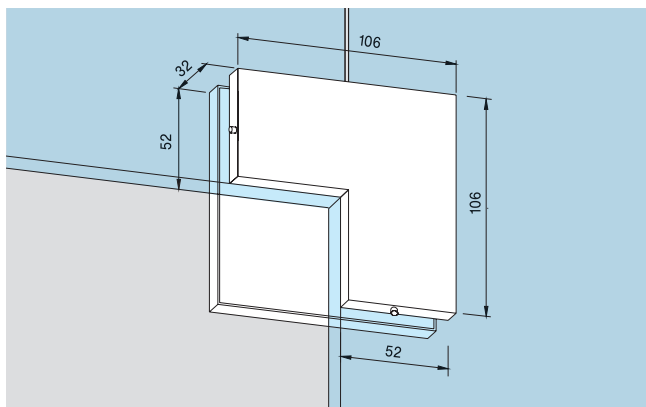
Арт. No. *03.156 / 03.155

(укажите угол при заказе)
Также подходит для стекла 12 мм

Вес в кг:
алюминий 0.343
нерж. сталь 0.435

Подготовка стекла по запросу

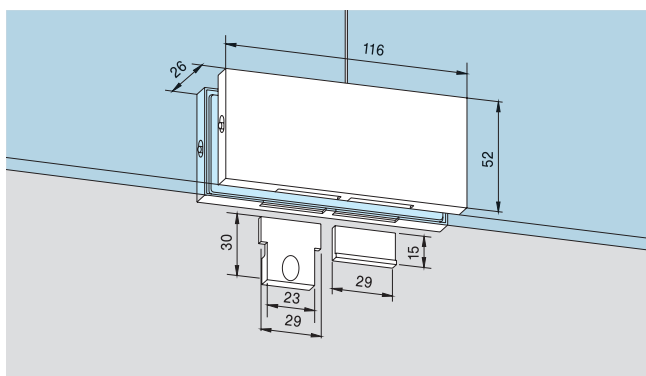
* Левый/Правый (на изображении показан левый)
Левый или правый определяется по внешнему виду.



PT 62 Угловой Фитинг
для фрамуги и боковой
панели, со стопором

Арт. No. 03.173

Вес в кг:
алюминий 0.475
нерж. сталь 0.670



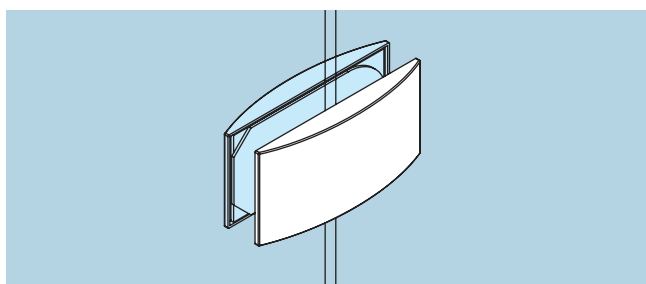
PT 70 Фитинг фрамуги
С двумя стопорами и
заглушками, также подходит
для стекла 12 мм

Арт. No. 01.150

Изображение отсутствует:
Для стекла 15 и 19 мм.
Пожалуйста, укажите в
заказе толщину стекла.

Арт. No. 01.158

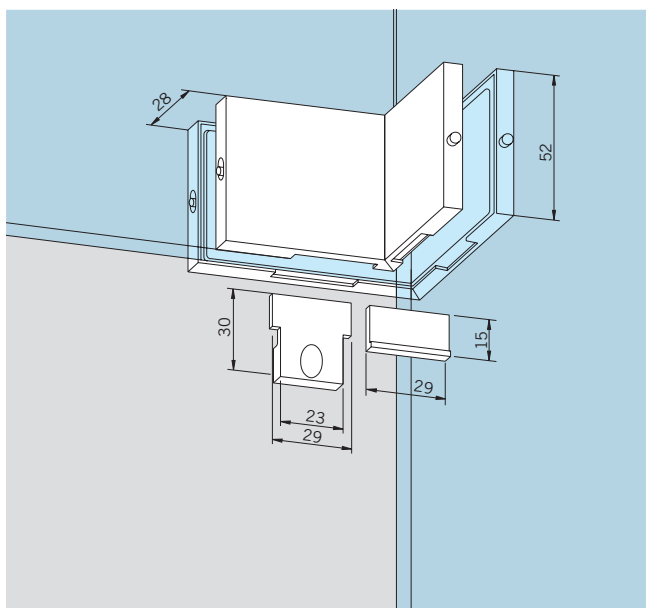
Вес в кг:
алюминий 0.272
нерж. сталь 0.335



**Коннектор
стекло-стекло**

Арт. No. 12.536

Вес в кг:
алюминий 0.146



**PT 70 Угловой фитинг
фрамуги**
С двумя стопорами и двумя
заглушками, угол 90 °

Арт. No. 01.156

Изображение отсутствует:
Угол 135 °

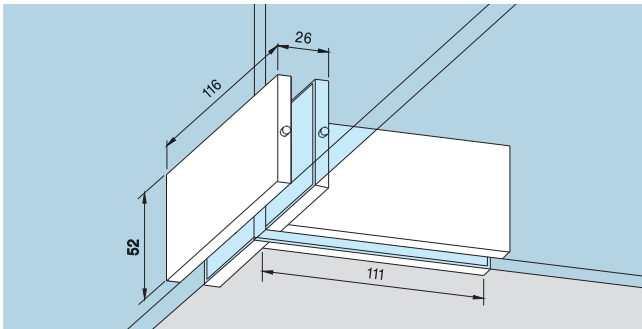
Арт. No. 01.157

Угол 91-134/ 136-179 °
(Подготовка стекла по
запросу)

Арт. No. 01.155

Вес в кг:
алюминий 0.272
нерж. сталь 0.335

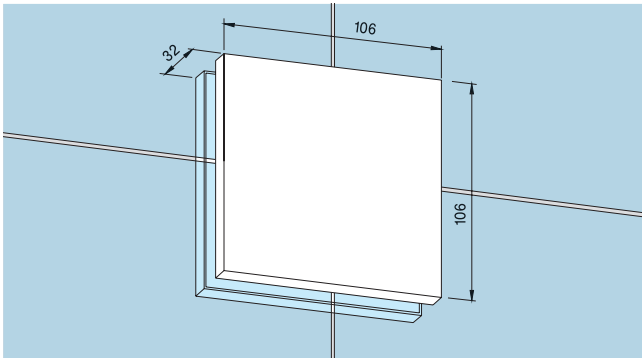
Также подходит для стекла
12 мм



PT 71 Соединитель для фрамуги с ребром жесткости

Арт. No. 01.161

Вес в кг:
алюминий 0.458
нерж. сталь 0.608



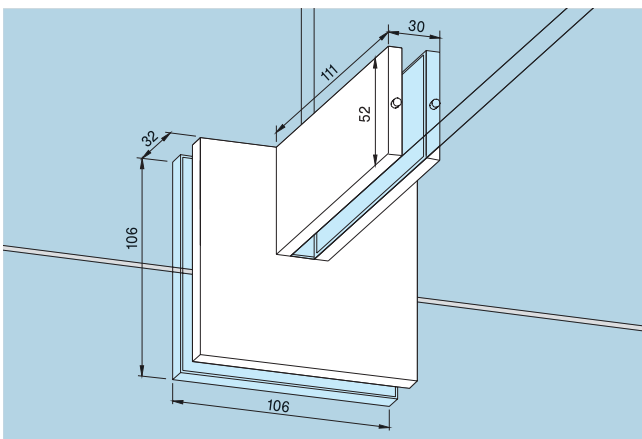
PT 80 Соединитель

Арт. No. 03.170

Изображение отсутствует:
Для стекла 15 и 19 мм.
Пожалуйста, укажите в заказе точную толщину стекла.

Арт. No. 03.472

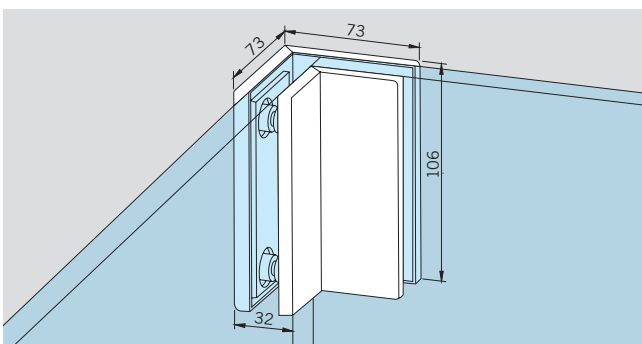
Вес в кг:
алюминий 0.555
нерж. сталь 0.780



PT 81 Соединитель с ребром жесткости

Арт. No. 03.175

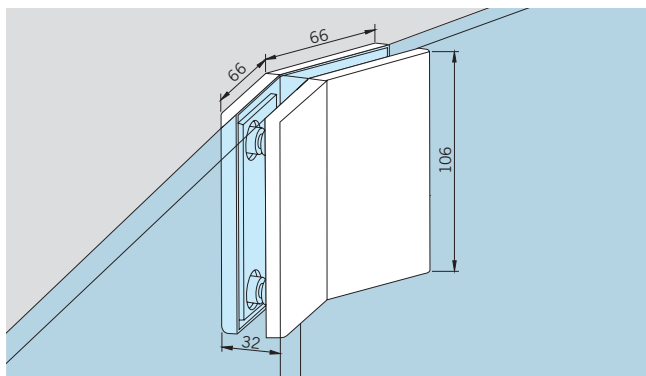
Вес в кг:
алюминий 0.784
нерж. сталь 1.065



PT 80 Соединитель угловой угол 90 °

Арт. No. 03.171

Вес в кг:
алюминий 0.467
нерж. сталь 0.540



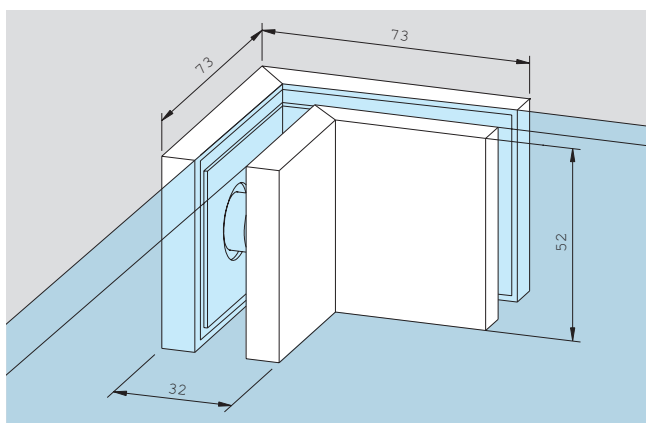
**PT 80 Соединитель
угловой**
угол 135 °

Арт. No. 03.172

Изображение отсутствует:
Угол 91-134/ 136-179 °.
Укажите точный угол при
заказе

Арт. No. 03.178

Вес в кг:
алюминий 0.472
нерж. сталь 0.541



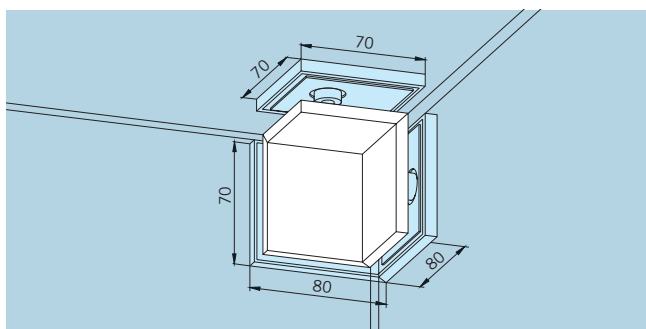
PT 80 Соединитель
Укороченный, угол 90 °

Арт. No. 03.470

Изображение отсутствует:
Угол 91-134/ 136-179 °.
Укажите точный угол в
заказе

Арт. No. 03.179

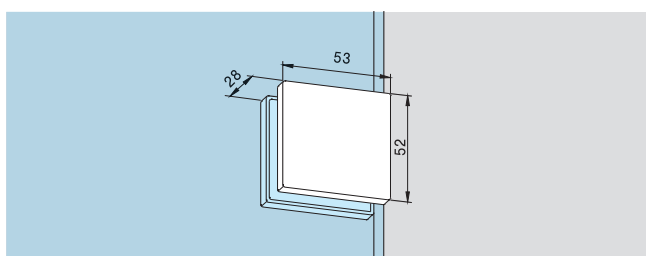
Вес в кг:
алюминий 0.236
нерж. сталь 0.270



**Соединитель угловой для
трех панелей, угол 90 °**

Арт. No. 03.198

Вес в кг:
алюминий 0.099
нерж. сталь 0.131



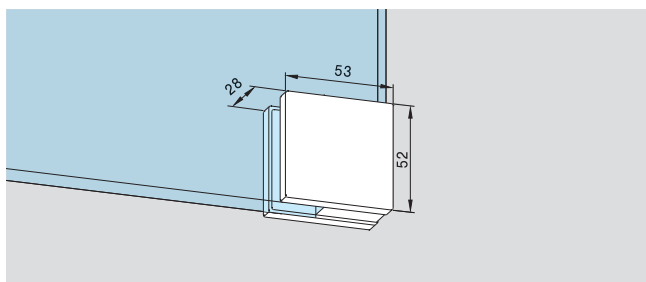
PT 90 Фитинг стекло-стена

Арт. No. 07.021

Вес в кг:
алюминий 0.120
латунь 0.160
нерж. сталь 0.155

Для стекла 13,5-19 мм

Арт. No. 07.210



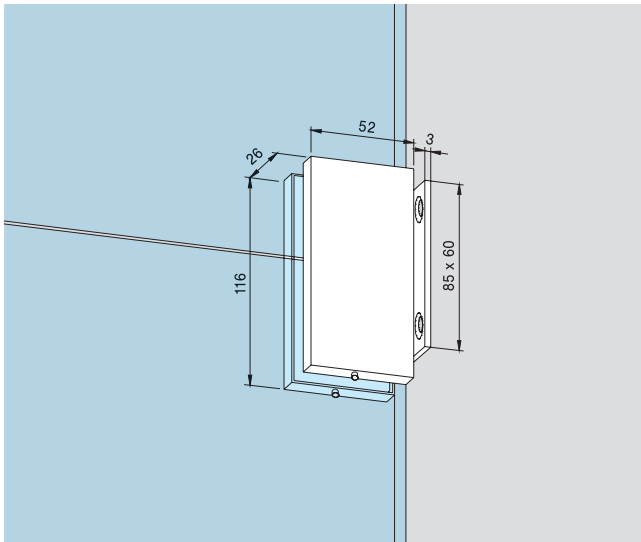
PT 91 Угловой фитинг

Арт. No. 07.023

Вес в кг:
алюминий 0.120
латунь 0.160
нерж. сталь 0.155

Для стекла 13,5-19 мм

Арт. No. 07.211



Соединитель стекло-стена
С крепежной пластиной

Арт. No. 01.153

Вес в кг:
алюминий 0.313
нерж. сталь 0.376

Также подходит для стекла
12 мм

Изображение отсутствует:

Уплотнитель

Для стекла 8 мм

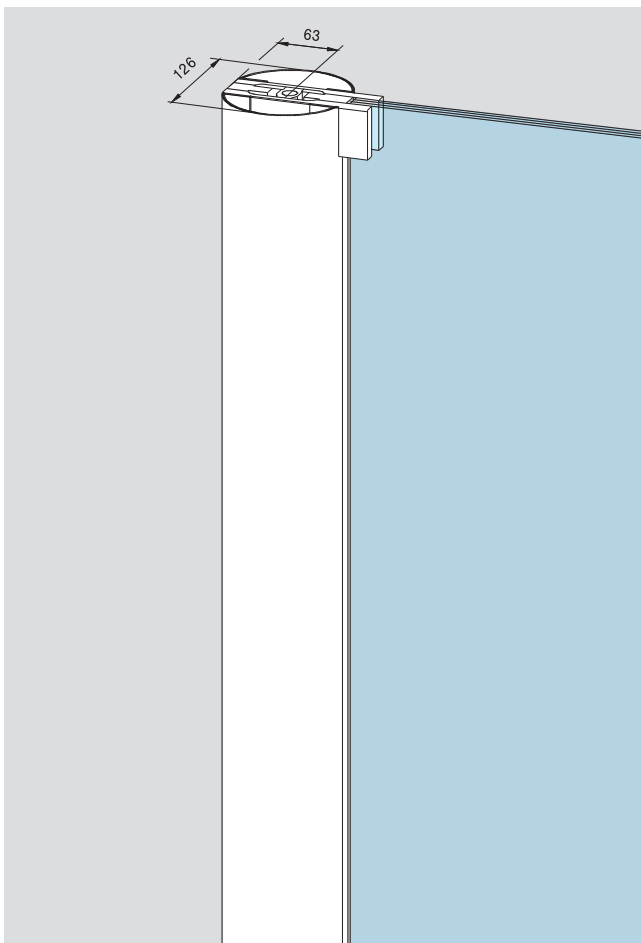
Арт. No. 01.900

Для стекла 12 мм

Пожалуйста, укажите

толщину стекла и артикул.

Арт. No. 01.901



Круглый алюминиевый
профиль для дверей

Арт. No. 03.380

"без защемлений" с осью 65
мм, состоящий из 2 частей,
подготовленных для
фитингов Universal или
дверных шин (высота шин
76,5 мм или 100 мм)

Пожалуйста, укажите:

Высоту панели (не более
2500 мм, более высокие
панели поставляются под
заказ)

Необходимую подготовку
профиля для нижних и
верхних фитингов

Круглый алюминиевый
профиль,

Арт. No. 03.381

Как рассмотренный выше,
складская длина 6000 мм (не
подготовленный)

Круглый алюминиевый
профиль,

Арт. No. 03.382

Как рассмотренный выше,
складская длина 3000 мм (не
подготовленный)

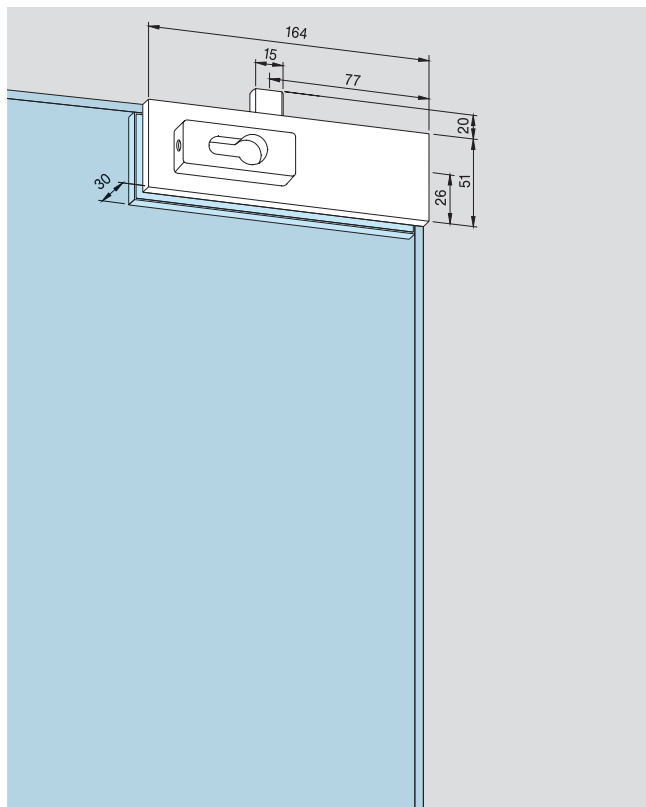
Круглый алюминиевый
профиль,

Арт. No. 03.383

Как рассмотренный выше,
складская длина 2800 мм (не
подготовленный)

Вес в кг/м:
Алюминий 4.744

ЗАМКИ, ДЕТАЛЬНОЕ РАССМОТРЕНИЕ ДЛЯ СТЕКЛА ТОЛЩИНОЙ 10 ММ



US 10 угловой замок, изготовлен под европрофильный цилиндр, с запирающим на один оборот, выступ затвора 20 мм, с розетками безопасности с двух сторон, толщина 14 мм.

Втулка замка:
- высокая коррозионная стойкость, EN 1670, класс 4
- отвечает требованиям DIN 18251, класс 3**

Для стекла 10 мм
Изображение отсутствует:
для стекла 12 мм, только в матовой нержавеющей стали
для стекла 15 и 19 мм.
Пожалуйста, укажите в заказе точную толщину стекла.

Арт. No. 03.206

Арт. No. 03.867

Арт. No. 03.285

Изготовлен под цилиндр КАВА

Арт. No. 03.340

Изготовлен под европрофильный полуцилиндр

Арт. No. 03.288

Левый верхний/ правый нижний

Арт. No. 03.287

Левый нижний/ правый верхний

Вес в кг:

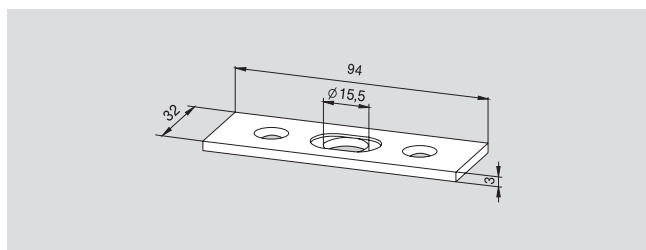
алюминий 0.942

латунь 1.061

нерж. сталь 1.053

Арт. No. 05.190

Вес в кг: 0.048



Ответная пластина, нержавеющая сталь, состоит из двух частей, регулируемая ± 5 мм

Альтернатива (Изображение отсутствует):

Арт. No. 05.192, 05.193, 05.194

Ответные части в пол (смотри аксессуары страница 135)

Арт. No. 03.230

ГК 30 Ответная часть замка для фрамуги с резьбовым отверстием под угловой замок US 10

Изображение отсутствует:
Для стекла 12 мм, только в матовой нержавеющей стали

Арт. No. 03.870

Вес в кг:

алюминий 0.418

латунь 0.555

нерж. сталь 0.536

Изображение отсутствует:

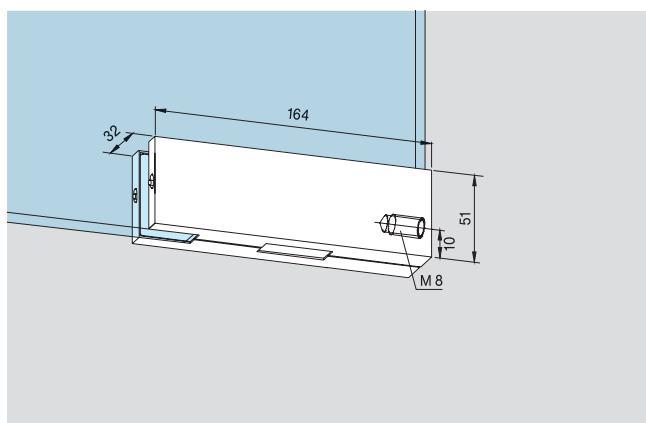
ГК 30 со стопором

Арт. No. *03.234/03.235

Вес в кг:

алюминий 0.463

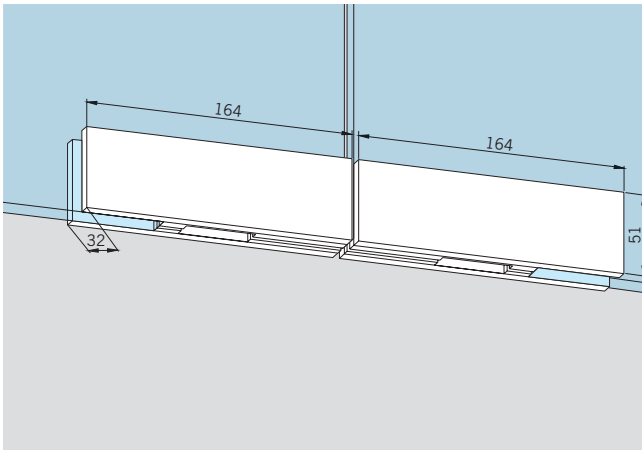
нерж. сталь 0.597



* Левый или правый определяется по внешнему виду.

** Протестировано по DIN 18251, класс 3: Типовое тестирование с 50,000 циклами закрытия затвора.

Кроме того замок успешно прошел промежуточные испытания со 100,000 циклов закрытия затвора.



ГК 20 Двойная ответная часть замка для фрамуги под угловой замок US 10, состоит из двух GK 30 с резьбовым соединяющим затвором

Арт. No. 03.245

Изображение отсутствует:
Для стекла 12 мм, только в матовой нержавеющей стали

Арт. No. 03.871

Вес в кг:
алюминий 0.844
латунь 1.096
нерж. сталь 0.948

Изображение отсутствует:
ГК 20 со стопором

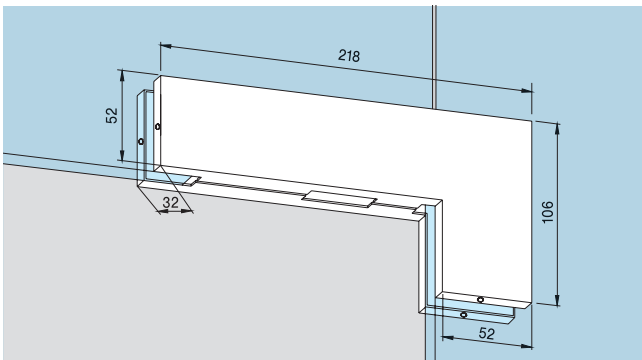
Арт. No. 03.247

Вес в кг:
алюминий 1.490
латунь 4.465

Изображение отсутствует:
Для стекла 12 мм, только в матовой нержавеющей стали

Арт. No. 03.872

Вес в кг:
алюминий 0.709
латунь 1.035
нерж. сталь 1.010



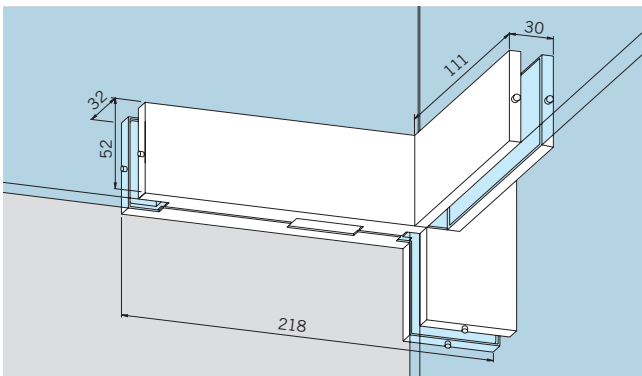
ГК 40 ответная часть замка для угловой фрамуги и боковой панели под угловой замок US 10

Арт. No. 03.250

Изображение отсутствует:
ГК 40 со стопором

Арт. No. *03.254 / 03.255

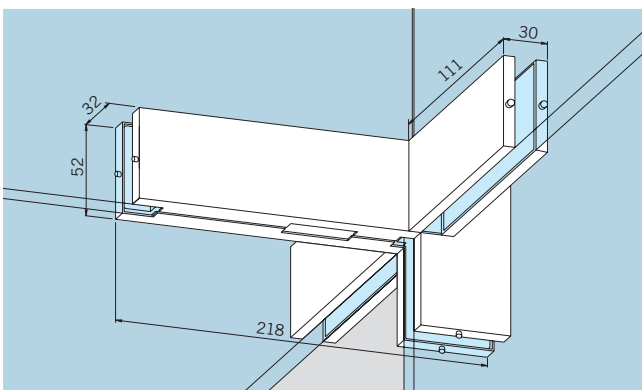
Вес в кг:
алюминий 0.754
латунь 1.035
нерж. сталь 1.010



ГК 41 ответная часть под угловой замок US 10, с ребром жесткости

Арт. No. *03.194 / 03.193

Вес в кг:
алюминий 0.906
нерж. сталь 1.270

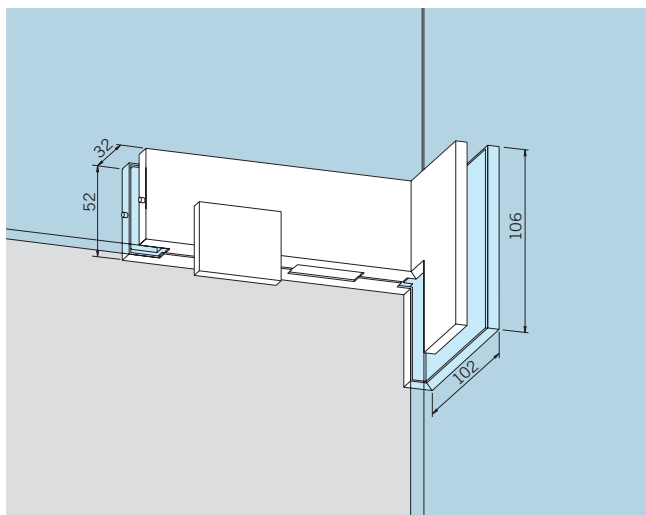


ГК 41 ответная часть с ребрами жесткости с двух сторон

Арт. No. 03.195

Вес в кг:
алюминий 1.103
нерж. сталь 1.411

* Заказ Арт. №: Левое ребро жесткости/ правое – определяются по внешнему виду (на иллюстрациях показаны левые)



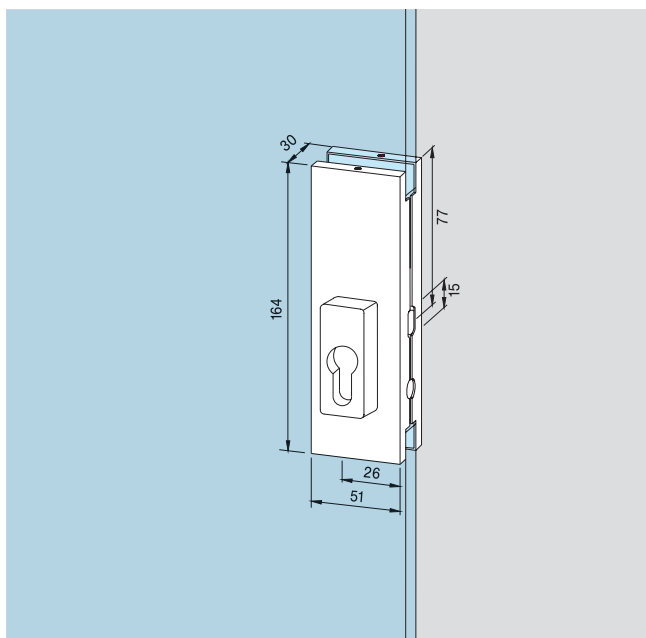
ГК 42 ответная часть,
под угловой замок US 10,
угол 90°, с внутренним
стопором

Арт. No. *03.274/03.275

Изображение отсутствует:
угол 135°, без стопора

Арт. No. *03.276/03.277

Вес в кг:
алюминий 0.910
нерж. сталь 1.247



US 20 центральный замок
изготовлен под
европрофильный цилиндр, с
запиранием на один оборот,
выступ затвора 20 мм, с
розетками безопасности с
двух сторон, толщина 14 мм.

Ригель замка:
- высокая коррозионная
стойкость, EN 1670, класс 4
- отвечает требованиям DIN
18251, класс 3**

Арт. No. 03.215

Для стекла 10 мм

Арт. No. 03.868

Для стекла 12 мм, только в
матовой нержавеющей стали

Арт. No. 03.345

Изображение отсутствует:
Изготовлен под цилиндр
КАВА

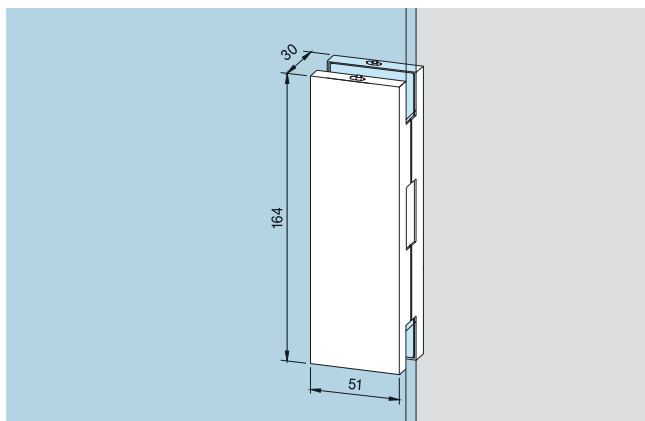
Арт. No. *03.290 / 03.289

Изготовлен под
европрофильный
полуцилиндр

Вес в кг:
алюминий 0.942
латунь 1.061
нерж. сталь 1.053

* Заказ Арт. №: Левое ребро жесткости/ правое – определяются по внешнему виду (на иллюстрациях показаны левые)

** Протестировано по DIN 18251, класс 3: Типовое тестирование с 50,000 циклами закрытия затвора.
Кроме того замок успешно прошел промежуточные испытания со 100,000 циклов закрытия затвора.



ГК 50 ответная часть
под центральный замок
US 20
Для стекла 10 мм

Арт. No. 03.224

Для стекла 12 мм, только в
матовой нержавеющей
стали

Арт. No. 03.869

Вес в кг:
алюминий 0.602
латунь 0.730
нерж. сталь 0.727



ООО "Дорма Рус."
Россия, Москва, 117449
ул. Карьер, 2а, стр.2
Тел +7 (495) 645-15-76
Факс +7 (499) 126-11-41
www.dorma.ru